



LaserTrace  
SOFTWARE SOLUTION



LASER MARKING MACHINE

光纤激光打标机

完整的激光集成  
打标系统

LASER SOLUTION

光纤激光打标机 静态系列

ICON by MACSA  
环保 快速 实惠



### 光纤激光打标机 台式

适用于钢、铁、铜、铝、金、银等所有金属材质，及包括PC、ABS等部分非金属材料。主要应用于对光滑度、精细度要求较高的领域，如在电子产品、五金洁具、钟表、首饰等。

#### 产品特点

- 1.超高配置：选配国产或进口激光器及高速振镜。
- 2.无需维护：激光器无需维护，也不用调整或清洁镜片，其平均工作时间可达到10万小时。
- 3.无需耗材：无需任何耗材、无毒、无环境污染、高环保。
- 4.红光定位：采用红光定位系统，定位方便且定位精度高。
- 5.扩展功能：可扩展附加功能。如圆周打标、XY电动工作台、自动送料飞行打标等。
- 6.深度打标：高速扫描振镜，能将工件，打白，打黑，打深。
- 7.电脑编程：打印自动进行，打印英文、数字、汉字、图形，打印内容可任意改变。
- 8.多种字体：常见一维条码及DatamatrixPDF417二维条码



长 650 \* 宽 650 \* 高 1420 mm 重量：80KG

#### 技术参数

激光功率：	20W/30W/50W/100W/200W/300W
激光波长：	1064nm
光束质量：	< 2 (M2)
激光类型：	脉冲或连续
运行寿命：	激光器运行 > 10万小时
冷却系统：	内置风冷
供电电源：	电源：220V 50HZ 交流电、整机耗电：500W
使用环境：	温度：-20°C——45°C，相对湿度80%；
外型尺寸：	650 mm X 650 mm X 1420 mm长宽高
整机重量：	一体机柜 <80kg
标刻深度：	≤0.5mm 视材质而定
标刻线速：	≤7000mm/s
标刻范围：	标配平面110X110 可定做150X150、300X300 毫米
最小字符：	0.15mm
最小线宽：	0.012mm
重复精度：	±0.002
打印内容：	数字、汉字、英文字母、图案、二维码、条形码等

#### 打印样品



# 软件介绍

# LaserTrace

SOFTWARE SOLUTION



高速 精确 永久性标识

## 无尽可能

制自带软件LaserTrace ®。

采用上门教程或说明书培训

- 直线、斜线、弧形打标
- 字体库，最大程度优化产量
- 打标预览
- 多种频率，可将工件打白打黑
- 功率大小可调

+ 多语言界面

DataMatrix™,  
条形码,  
QR码,

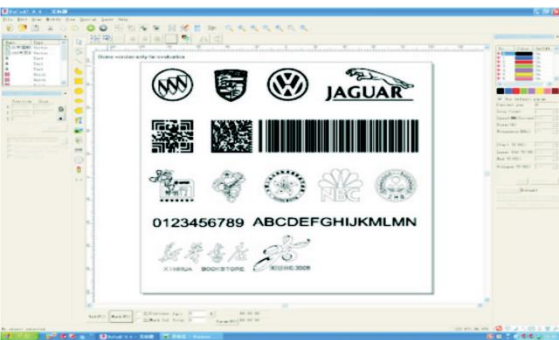
文本, 序列号, 变量, 班次, 日期, UID, logo...



+ 打标参数的直接访问

+

打标预设库,  
背景图案,  
连接数据库 ( ODBC , Excel , ASCII... )



红光预览，可以通过红光预览功能把打印的内容提前显示工件上。

## - 管理您的打标工序，从车间到自动化生产线

- 让您能轻松完成多个任务：重复检查，历史文件，管理者登陆  
从现有系统或读码枪中获取数据...

## - 内部软件

- 支持PLT、PCX、DXF、BMP等文件，SHX、TTF字体。
- 软件可扩展飞行标记。
- 可根据生产需要设定自动流水号、日期、时间。
- 开放的多语言，可以轻松支持世界各国语言
- 强大的填充功能，支持环形填充

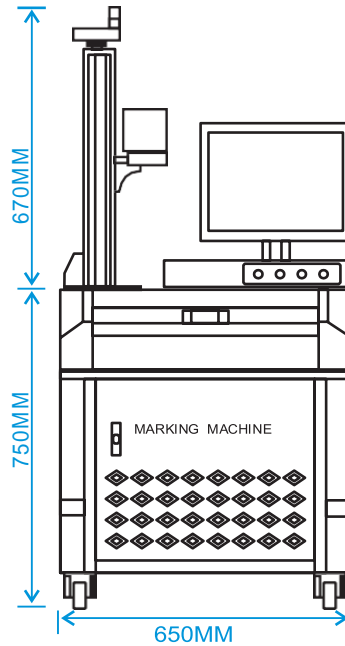
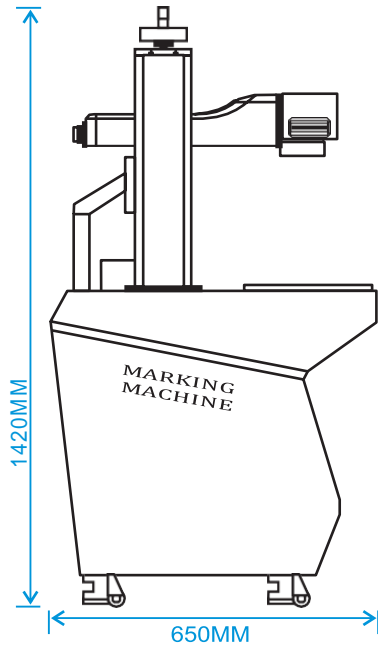


# LaserTrace

SOFTWARE SOLUTION

高速 精确 永久性标识

## 配制介绍



### 配置介绍

- 顶尖级光纤激光器
- 数字高速扫描振镜
- Ezcad2.99打标控制卡
- 新加坡波长场镜
- 独立电源控制箱
- Hf工业直流开关电源
- 工业级电脑及液晶显示器
- 选配旋转夹具及二维工作台
- 西门子开关 加厚钣金机柜



公司: 台州欧克来标识技术有限公司

地址: 台州椒江银泰城8号楼33层

电话: 400-180-7989

网址: [www.ocaje.cn](http://www.ocaje.cn)

总机: 0576-89603488



扫码联系我们